

# SAMA KA600

## Precautions

1. Keep and store the product away from the reach of children.
2. Check the component list and condition of the product before installation. If there is any problem, contact the shop where you purchased to get a replacement or refund.
3. Aojie Technology Co., Ltd. is not responsible for any damages due to externa causes, including but not limited to, improper use, problems with electrical power, accident, neglect, alteration, repair, improper installation, and improper testing.
4. CPU and motherboard are subject to damage if the product is incorrectly installed.
5. Product warranty period is two years.

## Vorsichtsmaßnahmen

1. Halten und lagern Sie das Produkt außerhalb der Reichweite von Kindern.
2. Überprüfen Sie vor der Installation die Komponentenliste und den Zustand des Produkts. Wenden Sie sich bei Problemen an das Geschäft, in dem Sie es gekauft haben, um einen Ersatz oder eine Rückerstattung zu erhalten.
3. Aojie Technology Co., Ltd. ist nicht verantwortlich für Schäden aufgrund externer Ursachen, einschließlich, aber nicht beschränkt auf, unsachgemäße Verwendung, Probleme mit der Stromversorgung, Unfälle, Vernachlässigung, Änderung, Reparatur, unsachgemäße Installation und unsachgemäße Prüfung.
4. CPU und Motherboard können beschädigt werden, wenn das Produkt falsch installiert wird.
5. Produktgaranziezeit beträgt zwei Jahre.

## Précautions

1. Gardez et stockez le produit hors de portée des enfants.
2. Vérifiez la liste des composants et l'état du produit avant l'installation. En cas de problème, contactez le magasin où vous avez acheté pour obtenir un remplacement ou un remboursement.
3. Aojie Technology Co., Ltd. n'est pas responsable des dommages dus à des causes externes, y compris, mais sans s'y limiter, une mauvaise utilisation, des problèmes d'alimentation électrique, un accident, une négligence, une altération, une réparation, une installation incorrecte et des tests incorrects.
4. Le processeur et la carte mère peuvent être endommagés si le produit n'est pas correctement installé.
5. La période de garantie du produit est de deux ans.

## Precauciones

1. Mantenga y guarde el producto fuera del alcance de los niños.
2. Verifique la lista de componentes y el estado del producto antes de la instalación. Si hay algún problema, comuníquese con la tienda donde compró para obtener un reemplazo o un reembolso.
3. Aojie Technology Co., Ltd. no es responsable de ningún daño debido a causas externas, que incluyen, entre otros, uso inadecuado, problemas con la energía eléctrica, accidentes, negligencia, alteración, reparación, instalación incorrecta y pruebas incorrectas.
4. La CPU y la placa base están sujetas a daños si el producto se instala incorrectamente.
5. El período de garantía del producto es de dos años.

## Precauzioni

1. Tenere e conservare il prodotto lontano dalla portata dei bambini.
2. Controllare l'elenco dei componenti e le condizioni del prodotto prima dell'installazione. Se c'è qualche problema, contatta il negozio dove hai acquistato per ottenere una sostituzione o un rimborso.
3. Aojie Technology Co., Ltd. non è responsabile per eventuali danni dovuti a cause esterne, inclusi ma non limitati a, uso improprio, problemi con l'alimentazione elettrica, incidenti, negligenza, alterazione, riparazione, installazione impropria e test impropri.
4. La CPU e la scheda madre sono soggette a danni se il prodotto è installato in modo errato.
5. Il periodo di garanzia del prodotto è di due anni.

## 使用上の注意

1. 製品はお子様手の届かないところに設置または保管してください。
2. 取り付ける前に部品リストおよび製品状況を確認してください。問題がある場合は、販売店に連絡して、交換または返金してもらってください。
3. Aojie Technology Co., Ltd.は、不正使用、富澤に関する問題、事故、粗略な取扱い改造、不適切な設置、不正な検査を含む、またはそれに限定されない外的要因によるいかなる損傷に対しても責任を負いません。
4. 製品を正しく取り付けないと、CPUおよびマザーボードが損傷する場合があります。
5. この製品の保証期間は二年となります。

## 使用时注意

1. 請將產品放置及儲存於孩童可觸範圍外。
2. 安裝前請檢查零件目錄及產品狀況。如有任何問題，請連絡您所購買的商店以提供換貨或退貨服務。
3. Aojie 將不負責任何因外部因素造成之損失，包括但是不限制於，不適當之使用、電力問題、意外事件、疏忽、修改、修理、不適當之安裝和不適當之測試。
4. 中央處理器和主機板在產品於不正確地安裝下，易受損害。
5. 此產品的保固期限為二年。

## Önlemler

1. Ürünü çocukların erişemeyeceği bir yerde saklayın ve saklayın.
2. Kurulumdan önce ürünün bileşen listesini ve durumunu kontrol edin. Herhangi bir sorun varsa, değişim veya para iadesi almak için satın aldığınız mağazaya iletişime geçin.
3. Aojie Technology Co., Ltd. yanlış kullanım, elektrikle ilgili sorunlar, kaza, ihmal, değişiklik, onarım, yanlış kurulum ve yanlış test dahil ancak bunlarla sınırlı olmamak üzere dış etkenlerden kaynaklanan hasarlardan sorumlu değildir.
4. Ürün yanlış takılırsa CPU ve anakart hasar görebilir.
5. Ürün garanti süresi iki yıldır.

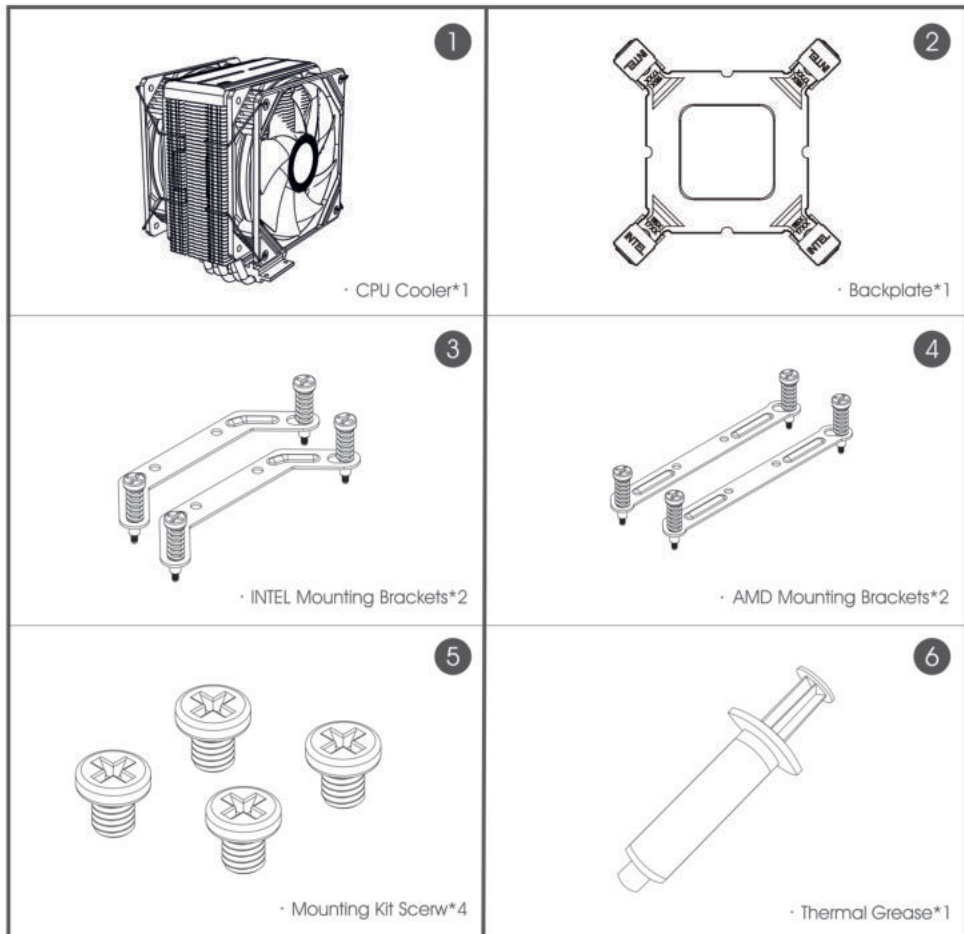
## Меры предосторожности

1. Храните продукт в недоступном для детей месте.
2. Проверьте список компонентов и состояние продукта перед установкой. Если есть какие-либо проблемы, обратитесь в магазин, где вы приобрели, чтобы получить замену или возврат денег.
3. Aojie Technology Co., Ltd. не несет ответственности за любой ущерб, вызванный внешними причинами, включая, помимо прочего, ненадлежащее использование, проблемы с электропитанием, несчастный случай, небрежное обращение, модификацию, ремонт, неправильную установку и ненадлежащее тестирование.
4. Процессор и материнская плата могут быть повреждены, если продукт установлен неправильно.
5. Гарантийный срок продукта составляет два года.

## Precauções

1. Mantenha e guarde o produto fora do alcance das crianças.
2. Verifique a lista de componentes e as condições do produto antes da instalação. Se houver algum problema, entre em contato com a loja onde você comprou para obter uma substituição ou reembolso.
3. Aojie Technology Co., Ltd. não se responsabiliza por quaisquer danos devidos a causas externas, incluindo, mas não se limitando a, uso impróprio, problemas com energia elétrica, acidente, negligência, alteração, reparo, instalação inadequada e teste inadequado.
4. A CPU e a placa-mãe estão sujeitas a danos se o produto for instalado incorretamente.
5. O período de garantia do produto é de dois anos.

## PART LIST



part of :

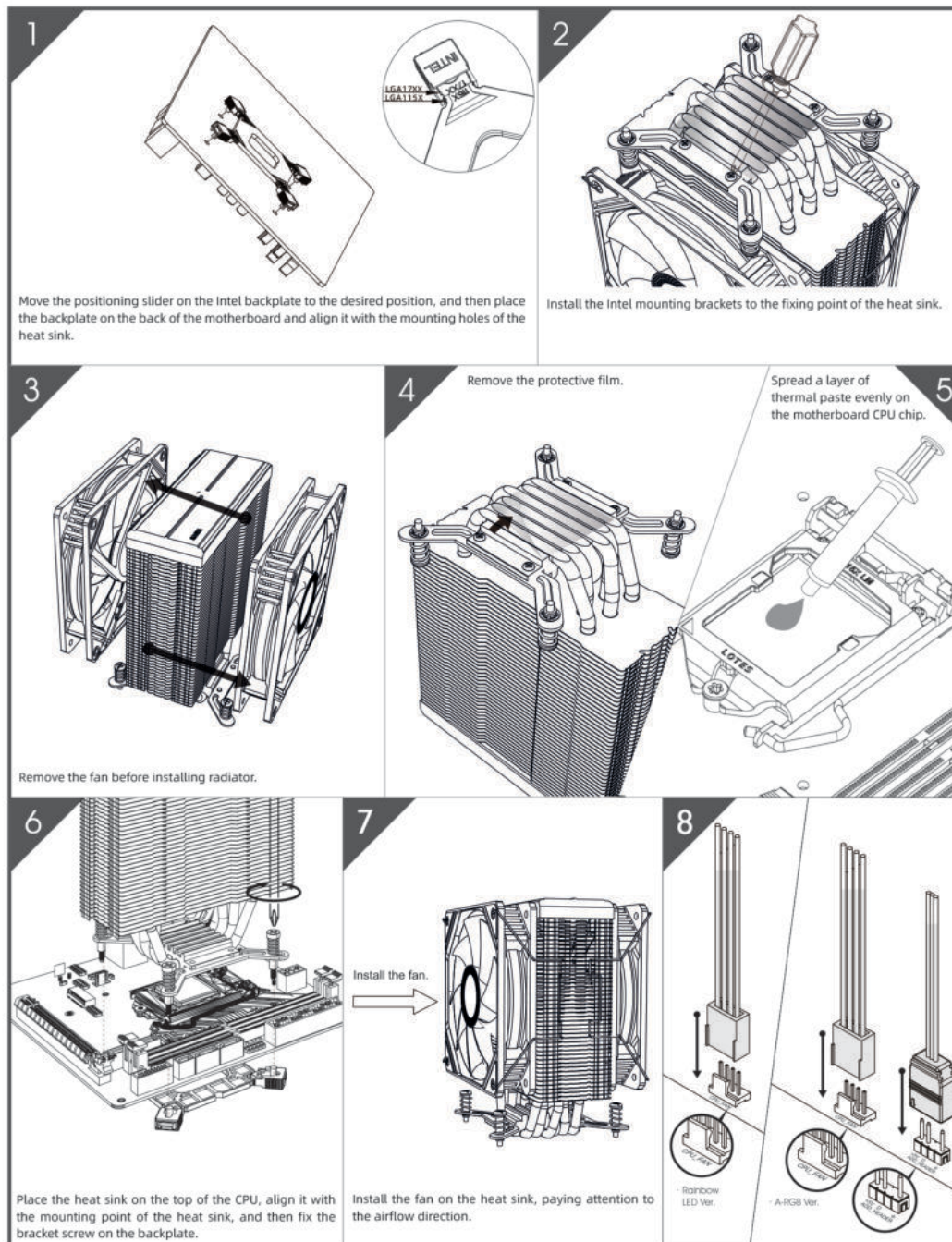


www.kyo.co.id

kyo\_indonesia



## INTEL LGA 115x / 1200 / 1700



## AMD AM4/ AM3(+)/ AM2(+)

